

■ ABM-50

SMUSSATRICE DOUBLE SIDE CON AVANZAMENTO AUTOMATICO

ABM-50 produce smussi su ambo i lati di elevata qualità e precisione senza distorsione termica o creazione di zone termicamente alterate su un intervallo di spessore di 8-80 mm (5/16" - 3 1/8") utilizzando una testa di fresatura progettata appositamente ed allestita con 8 inserti da taglio indexabili (4 per lato).

L'angolo di smusso regolabile in continuo tra 15 e 60 gradi (per la smussatura superiore e quella inferiore) non richiede la sostituzione degli utensili.



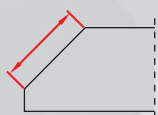
**Centinaia di macchine
ABM-50 già installate
in tutti i continenti!**

■ L'operatore può facilmente regolare e monitorare i seguenti parametri:

- angolo di smusso
- larghezza dello smusso
- altezza angolo
- profondità del taglio
- velocità del mandrino
- velocità di avanzamento
- carico del mandrino

ADATTA ALLA LAVORAZIONE DI MATERIALI DURI

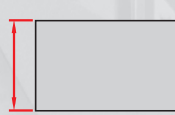
• Hardox • Super Duplex • Leghe di nichel c22 • Hastelloy c276 • Acciaio inossidabile 304, 308, 316L/Ti etc.



larghezza dello smusso
sino a 50 mm (2") / 45°
sino a 66 mm (2-5/8") / 15°



Angoli smusso
superiore 15° - 60°
inferiore 15° - 60°



Spessore minimo della lamiera
8 mm (5/16")
Spessore massimo della lamiera
80 mm (3-1/8")



Smusso
superiore



Smusso
inferiore

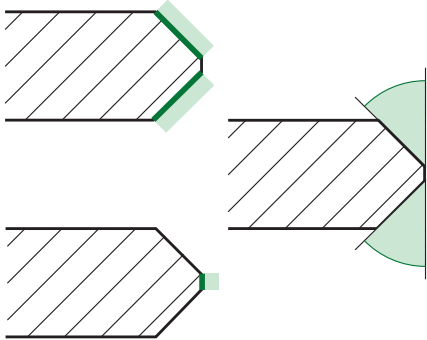
Caratteristiche e benefici:

- smussatrice ad avanzamento automatico
- misurazione in tempo reale e visualizzazione su schermo dell' esatta geometria dello smusso e dei parametri di taglio
- larghezza smusso sino a 50 mm a 45°
- L'inversione di 180 ° consente la creazione di uno smusso sui due lati: non è necessario ruotare o capovolgere la lamiera per ridurre tempi e costi in fatto di movimentazione ed inoltre aumentare la sicurezza sul posto di lavoro
- velocità variabile del mandrino per lavorare su una varietà di acciai di varie durezza e relativi spessori
- versatile e trasportabile sul proprio carrello
- dotato di testa di fresatura con 8 inserti intercambiabili
- sistema di sovraccarico controllato tramite feedback

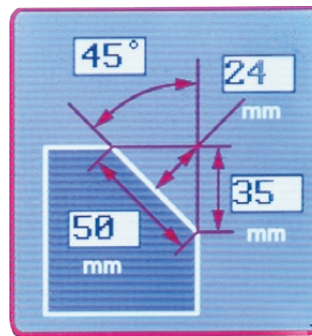
- ABM-50 è dotata di un unico pannello di controllo remoto con display LCD che mostra l'esatta geometria dello smusso e consente una regolazione precisa della velocità del mandrino e della velocità di avanzamento per ottimizzare la lavorazione a seconda del tipo di materiale.

La precisa geometria dello smusso può essere ottenuta grazie all'impostazione dei parametri la cui variazione e visualizzazione sono visibili in tempo reale sul display LCD.

Larghezza precisa dello smusso

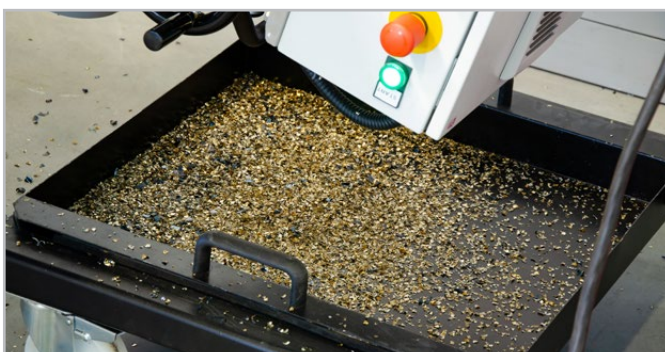
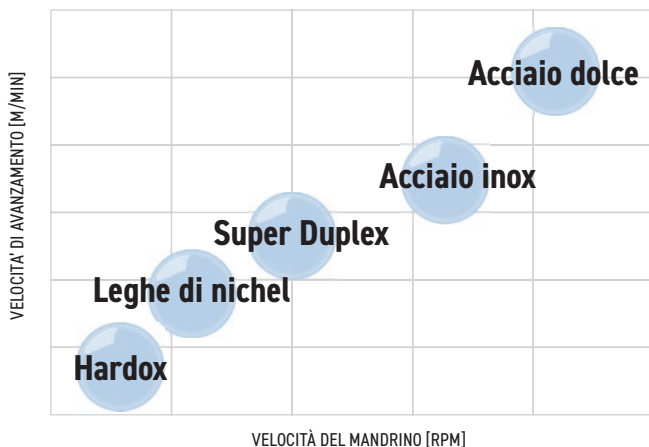


Angolo di smussatura preciso



Spalla precisa dello smusso

- Regolazione precisa della velocità del mandrino e dell'avanzamento per ottimizzare le condizioni di taglio a seconda del tipo di materiale, compresi acciaio inossidabile, duplex, leghe, hardox e molti altri.



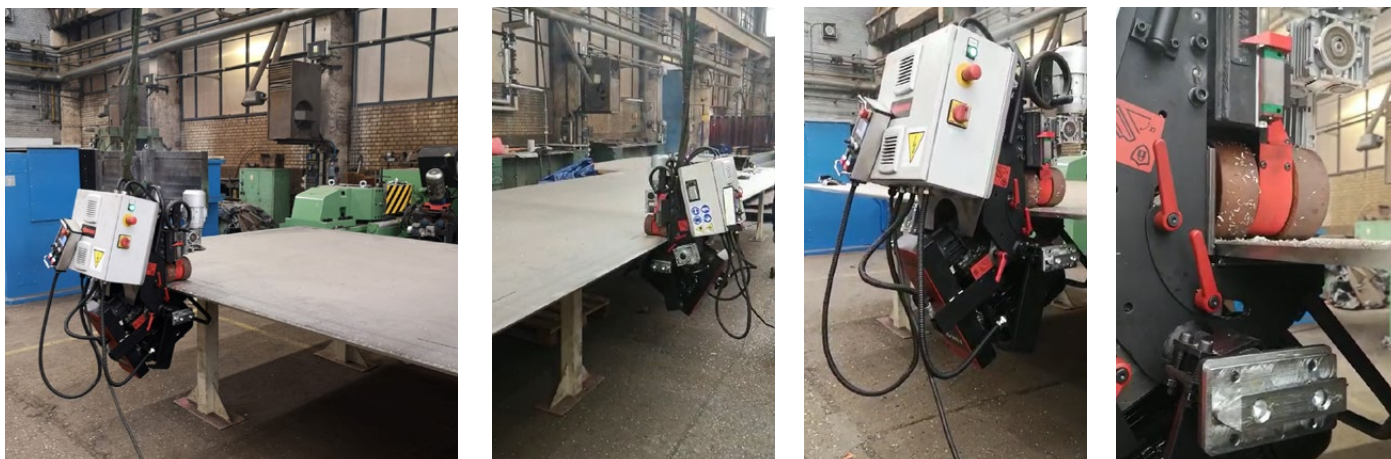
- ABM-50 può eseguire smussature lungo il bordo della lamiera d'acciaio eliminando il duro lavoro fisico dell'operatore. Smusso massimo a 45° sino a spessore 50 mm (2")



- La rotazione a 180° dell'ABM-50 permette di eseguire uno smusso su entrambi i lati eliminando la necessità di capovolgere lamiere lunghe e pesanti.



- ABM-50 può essere usata senza carrello se necessario, per esempio quando la superficie del pavimento è significativamente irregolare.



■ ABM-50 ha dimostrato di essere una smussatrice affidabile ed efficiente nelle condizioni di lavoro più impegnative, comprese le alte temperature e l'umidità.



Accessori:



Testa di fresatura
(necessari 8 inserti da taglio)
Codice prodotto: GLW-000051



Inserto da taglio 1 pezzo
(venduti in confezioni da 10 pezzi)
Codice prodotto: PLY-000282

Inserto da taglio HD per tutti i tipi di materiale incl.
metalli duri 1 pezzo (venduti 10 pezzi/confezione)
Codice prodotto: PLY-000591



Vite per inserti da taglio
SRB-000485

| ABM-50 SPECIFICHE TECNICHE | |
|---|--|
| Tensione | 3- 400 V + PE, 50/60 Hz 3- 480 V + PE, 50/60 Hz |
| Potenza | 6.5 kW |
| Velocità del mandrino (senza carico) | 300-800 rpm |
| Velocità avanzamento | 0-1.2 m/min (47"/min) |
| Angolo smusso (β , Fig. 1) | 15-60° |
| Larghezza dello smusso (b, Fig.1) | 50 mm (2") |
| Profondità massima di taglio (d, Fig.1) ottenibile in una passata | 6 mm (1/4") |
| Spessore lamiera | 8-80 mm (5/16"-3 1/8") |
| Temperatura ambiente richiesta | 0-40 °C (34-104°F) |
| Peso | 320 kg (700 lbs) |
| Codice prodotto: | UKS-0627-10-40-00-0 |

| β | b |
|---------|----------------|
| 15° | 66 mm (2 5/8") |
| 30° | 52 mm (2") |
| 45° | 50 mm (2") |
| 60° | 51 mm (2") |

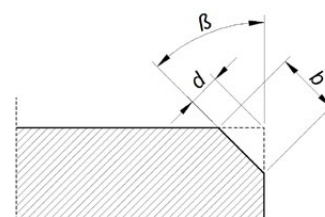
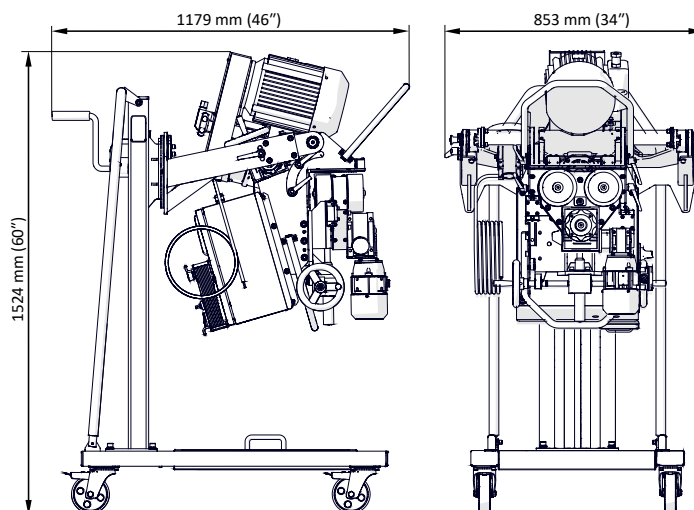


Fig. 1

Fornitura standard:

- Smussatrice con testa di fresatura e 8 inserti di taglio
- Box di legno con base e staffe di montaggio
- Chiave speciale
- Chiave esagonale con impugnatura a T da 10 mm con punta a sfera
- Chiave esagonale 3,5 mm
- Cacciavite torx T15
- Grasso per viti
- Manuale operatore



Ulteriori informazioni sull'azienda PROMOTECH e sui prodotti sono disponibili sul sito web www.promotech.eu

Tutte le informazioni sono soggette a variazioni senza avviso. 21.09



PROMOTECH Sp. z o.o.
ul. Elewatorska 23/1, 15-620 BIAŁYSTOK, POLAND
tel. (+48 85) 678 34 05, fax (+48 85) 662 78 77
marketing@promotech.eu www.promotech.eu

Rivenditore locale:

