

PRO-36 | PERFORATORE COMPATTO



Il dispositivo più compatto progettato dalla Promotech ed uno dei dispositivi più piccoli al mondo.

Le caratteristiche superiori del modello PRO-36 comprendono:

- dispositivo ultraleggero
- riduttore e sistema di scorrimento in un unico blocco
- motore appositamente progettato dotato di riduttore per impieghi gravosi
- struttura di facile manutenzione
- sistema di guida senza manutenzione

Il modello PRO-36 è dotato di una base elettromagnetica di ultima generazione con sistema di controllo della forma del campo magnetico (MFSC) e modulo di controllo dell'adesione elettromagnetica (MPAC), che rileva la forza di tenuta della base elettromagnetica e protegge sia il dispositivo che l'operatore dal lavoro su particolari troppo sottili.



Fresa a corona
max 36 mm



Punta elicoidale:
max 12 mm (1/2")
con attacco Weldon
19 mm (3/4")



Profondità di taglio
51 mm



Corsa
70 mm



Velocità
350 giri/min



Potenza
1020 W



Peso
10 kg



Max
Ø 36 mm
(1 7/16")



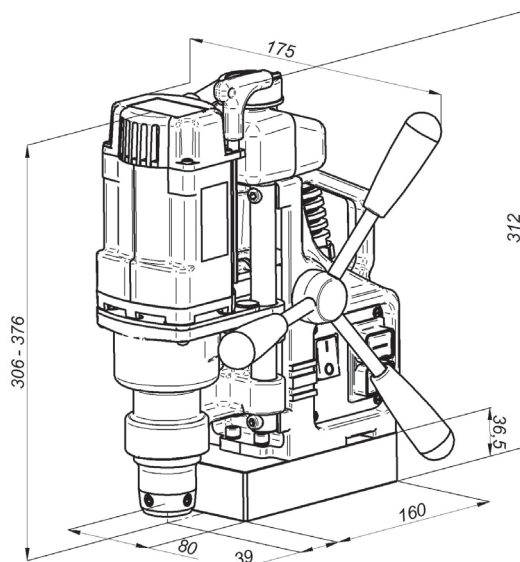
Max
Ø 40 mm
(1 9/16")



Max
Ø 12 mm
(1/2")

PRO-36 SPECIFICA TECNICA

Velocità del motore (sotto carico)	350 rpm
Potenza	1020 W
Peso	10 kg
Foratura con frese a corona max	36 mm (1 7/16")
Foratura con punta elicoidale	12 mm (1/2")
Svasatura max	40 mm (1 9/16")
Corsa	70 mm (2 3/4")
Massima profondità di taglio	51 mm (2")
Tensione	1~ 220-240 V, 50-60 Hz 1~ 110-120 V, 50-60 Hz
MPAC (Controllo dell'adesione elettromagnetica)	sì
MFSC (Controllo della forma del campo magnetico)	sì
Forza adesione magnetica (spessore 25 mm e rugosità Ra=1.25)	917 kgf (9000 N)
Dimensioni base magnetica	80 x 161 x 36,5 [mm] 3-1/8 x 6-5/16 x 1-7/16 ["]
Spessore minimo della lamiera	6 mm (1/4")
Porta utensile	Weldon 19 mm (3/4")
Codice prodotto 220-240 V, 50-60 Hz	WRT-0440-10-20-00-0
Codice prodotto 110-120 V, 50-60 Hz	WRT-0440-10-10-00-0



Standard kit:

- Perforatore a base magnetica
- Valigia in plastica
- Protezione contro sfridi/Copri fresa
- Flacone per liquido di raffreddamento
- Catena di sicurezza con moschettone
- Chiave esagonale s=4 mm
- Manuale operatore
- Peso della confezione standard - 16,7 kg (36 lbs)

Accessori aggiuntivi selezionati:

- UKL-0440-16-00-00-0 Sistema di raffreddamento da 2l
- PDS-0587-00-00-00-0 Ventosa
- ZSP-0587-11-00-00-0 Eiettore ad aria compressa
- PDS-0110-03-00-01-0 Dispositivo per fissaggio su tubi DMP 251 per diametri di 80-250 mm (3-10")



Attacco per tubo DMP 251



Sistema di raffreddamento da 2l



Ventosa



Eiettore ad aria compressa

Tutte le informazioni possono essere soggette a modifiche senza alcun preavviso. 21.11



PROMOTECH Sp. z o.o.
ul. Elewatorska 23/1, 15-620 BIAŁYSTOK, POLAND
tel. (+48 85) 678 34 05, fax (+48 85) 662 78 77
marketing@promotech.eu www.promotech.eu

Rivenditore locale:

