

■ PRO-36 | PERFORATORE PER APPLICAZIONI SPECIALI



■ PRO-36 MS

La macchina con magneti orientabili è dedicata al funzionamento con materiali convessi (diametro minimo - 300 mm) e concavi (diametro minimo 1000 mm). Quattro magneti orientabili singolarmente si adattano a basi di appoggio in modo che la macchina non richieda l'utilizzo di superfici perfettamente piane. Inoltre ogni magnete è dotato di una forza di adesione variabile.

Ciò consente un facile posizionamento della macchina mentre i magneti sono parzialmente inseriti.

La base magnetica non richiede energia elettrica, quindi garantisce maggiore sicurezza in situazioni di perdita di potenza.

■ PRO-36 PM

La macchina con base a magnete permanente è dedicata all'utilizzo in quelle applicazioni in cui è presente il rischio di perdita di potenza (ad esempio perforazione a parete).

La base magnetica è dotata di magneti al neodimio molto potenti e non richiede l'uso di elettricità.

La funzione di forza di adesione commutabile consente un posizionamento facile e preciso dell'utensile, mentre la base magnetica è parzialmente inserita.



■ PRO-36 T3

La macchina con base elettromagnetica è dedicata al funzionamento con profili in acciaio.

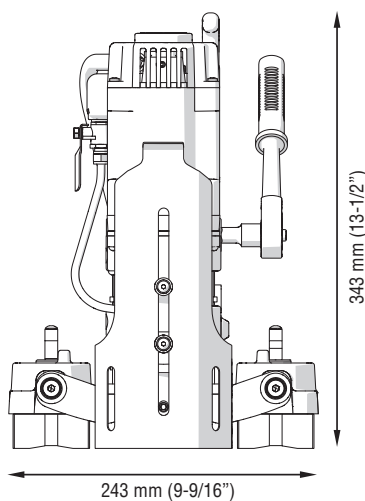
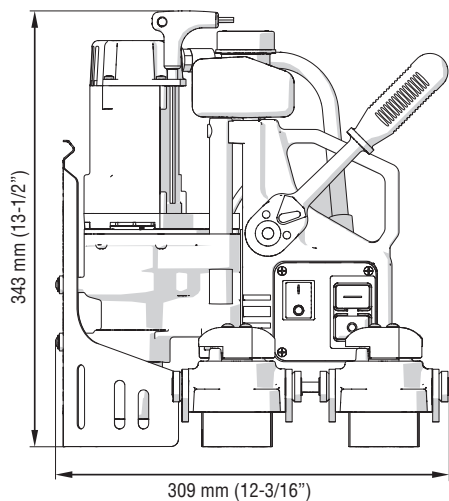
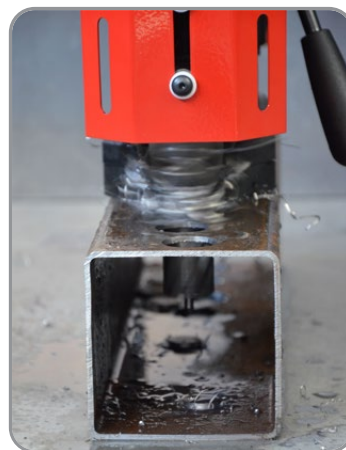
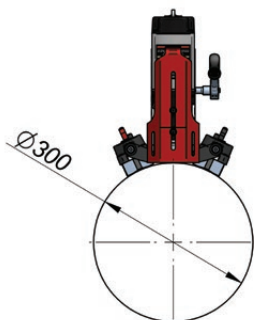
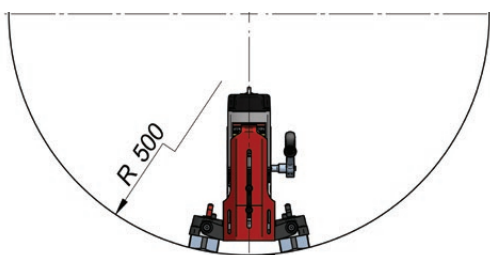
Spessore minimo della parete: 3 mm.

Il design esclusivo consente una distribuzione ottimale del campo magnetico, quindi la forza di tenuta è paragonabile alla base tradizionale posizionata su un materiale che è due volte più spesso.

Adatto a lavorare su materiali con spessore molto ridotto.



SPECIFICHE TECNICHE	PRO-36 MS	PRO-36 PM	PRO-36 T3
Velocità motore (sotto carico)	350 rpm	350 rpm	350 rpm
Potenza	1020 W	1020 W	1020 W
Peso	14 kg (31 lbs)	13 kg (29 lbs)	11 kg (24 lbs)
Capacità di foratura max. con fresa a corona	36 mm (1 7/16")	36 mm (1 7/16")	36 mm (1 7/16")
Svasatura max.	40 mm (1 9/16")	40 mm (1 9/16")	40 mm (1 9/16")
Corsa	70 mm (2 3/4")	70 mm (2 3/4")	70 mm (2 3/4")
Profondità massima di taglio	35 mm (1 3/8")	45 mm (1 3/4")	51 mm (2")
Tensione	1~ 110-120 V, 50-60 Hz 1~ 220-240 V, 50-60 Hz	1~ 110-120 V, 50-60 Hz 1~ 220-240 V, 50-60 Hz	1~ 110-120 V, 50-60 Hz 1~ 220-240 V, 50-60 Hz
MFSC (Controllo forma campo magnetico)	-	-	Sì
Forza di tenuta magnetica	612 kgf (6 000 N)	612 kgf (6 000 N)	918 kgf (9 000 N)
Dimensioni della base magnetica	243mm × 218 mm × 96 mm 9.57" × 8.58" × 3.78"	98 mm × 237 mm × 100 mm 3.86" × 9.33" × 3.87"	100 mm × 200 mm × 38 mm 3.94" × 7.87" × 1.5"
Spessore min. del pezzo da lavorare	5 mm (0.24")	5 mm (0.24")	3 mm (0,12") per profili rigidi in acciaio 3 - 6 mm (0.12" - 0.24") fare attenzione
Porta utensile	19 mm (3/4") Weldon	19 mm (3/4") Weldon	19 mm (3/4") Weldon
Codice prodotto (110-120V)	WRT-0440-10-10-05-4	WRT-0440-10-10-06-4	WRT-0440-10-10-04-4
Codice prodotto (220-240V)	WRT-0440-10-20-05-4	WRT-0440-10-20-06-4	WRT-0440-10-20-04-4



Tutte le informazioni possono essere soggette a modifiche senza alcun preavviso. 21.12



PROMOTECH Sp. z o.o.
ul. Elewatorska 23/1, 15-620 BIAŁYSTOK, POLAND
tel. (+48 85) 678 34 05, fax (+48 85) 662 78 77
marketing@promotech.eu www.promotech.eu

Rivenditore locale:

