

PRO-62 | PERFORATRICE CON FRESE A CORONA

La PRO-62 è dotata di attacco Weldon 19 (3/4") per l'impiego di frese a corona HSS e TCT. Il potente e robusto motore permette di forare sino a diametro 65 mm (2-9/16") con una profondità sino a 75 mm (3").

L'utilizzo delle due barre guida per la salita e discesa elimina interventi di manutenzione.



Caratteristiche e benefici:

- Potente motore con riduzione giri a due velocità per impieghi gravosi
- Assenza di manutenzione del sistema di guida grazie all'utilizzo delle due barre
- Il magnete innovativo comporta una riduzione del peso
- Il nuovo design rende la struttura più rigida ed allunga la vita dell'utensile
- il controllo del campo magnetico (MFSC) offre la massima potenza di adesione magnetica su materiali sottili
- modulo di controllo dell'adesione elettromagnetica (MPAC) rileva la forza di tenuta della base elettromagnetica e protegge sia il dispositivo che l'operatore dal lavoro su particolari troppo sottili
- la base magnetica, grazie alla funzione di risparmio energetico (ESB), utilizza solo il 50% della sua potenza quando il motore non è in funzione
- Foratura con frese a corona TCT oppure HSS
- Foratura con punte elicoidali ad attacco Weldon
- Ampio serbatoio per liquido raffreddamento



Capacità foratura con frese a corona sino a 65 mm (2-9/16")



Profondità massima foratura sino a 75 mm (3")



Frese a corona
max. 65 mm



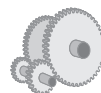
Attacco Weldon
19 mm



Profondità di
taglio 75 mm



Corsa
95 mm



Velocità
160 rpm, 390 rpm



Potenza
1600 W

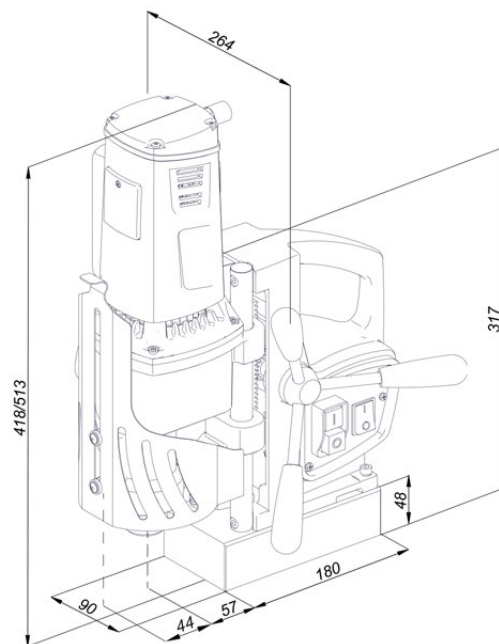


Peso
17 Kg

PRO 62 - SPECIFICHE TECNICHE

Velocità del motore (sotto carico)	160 rpm (range I) 390 rpm (range II)
Potenza	1600 W
Peso	17 kg (37 lbs)
Capacità foratura max. con frese a corona	65 mm (2-9/16")
Corsa	95 mm (3-3/4")
Profondità di taglio max.	75 mm (3")
Tensione	1~ 220-240 V, 50-60 Hz 1~ 110-120 V, 50-60 Hz
MFSC (Controllo forma campo magnetico)	sì
MPAC (Controllo dell'adesione elettromagnetica)	sì
ESB (Base magnetica con risparmio energetico)	sì
Forza adesione magnetica (spessore 25 mm e rugosità Ra=1.25)	1122 kgf (11 000 N)
Dimensioni base magnetica	90 mm × 180 mm × 48 mm 3-9/16" × 7" × 1-7/8"
Spessore minimo del pezzo da lavorare	8 mm (5/16")
Porta utensili	19 mm (3/4") Weldon
Codice prodotto 220-240 V, 50-60 Hz	WRT-0630-10-20-00-0
Codice prodotto 110-120 V, 50-60 Hz	WRT-0630-10-10-00-0

Dimensioni:



■ Fornitura standard:

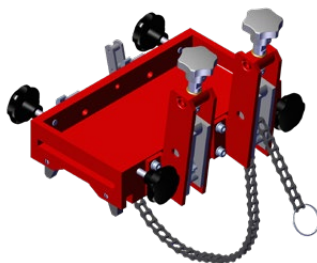
- Perforatrice a base magnetica
- Valigia di plastica
- Serbatoio per liquido di raffreddamento
- Manopole (3 pcs)
- Cinghia di sicurezza
- Chiave esagonale 4 mm con impugnatura
- Manuale operatore



■ Accessori opzionali:



Dispositivo per fissaggio su tubi DMP 251
per diametri 80-250 mm (3-10")
Codice prodotto: PDS-0110-03-00-01-0



Dispositivo per fissaggio su tubi DMP 501
per diametri 150-500 mm (6-20")
Codice prodotto: PDS-0111-03-00-01-0



Spruzzatore a pressione con capacità 2 litri
Codice prodotto: UKL-0440-16-00-00-0



PROMOTECH Sp. z o.o.
ul. Elewatorska 23/1, 15-620 BIAŁYSTOK, POLAND
tel. (+48 85) 678 34 05, fax (+48 85) 662 78 77
marketing@promotech.eu www.promotech.eu

Rivenditore locale:

