

PRO-72T | LA VERSATILITA' PER FORATURA E MASCHIATURA



La PRO-72T è adatta per applicazioni di foratura e maschiatura

Il potente motore con velocità variabile permette la foratura con frese a corona sino a diametro 70 mm (2-3/4") e foratura con punte elicoidali sino a 25 mm (1")

La reversibilità del senso di rotazione, orario ed antiorario, permette la maschiatura sino a M20 con i nuovi accessori originali Promotech

La riduzione giri unita alla regolazione elettronica della velocità consente di impostare la velocità ottimale in relazione al diametro, grado di durezza dell'acciaio oppure alle condizioni dell'utensile

Il sistema intelligente del controllo velocità mantiene costante il numero di giri del motore in relazione ai cambi di carico dovuti alla variazione dell'intensità dello sforzo in fase di foratura.

L'innovativo indicatore LED ad anello aiuta ad utilizzare la macchina in maniera appropriata ed incrementa la sicurezza in corso d'opera

Caratteristiche e benefici:

- potente motore dotato di 2 riduzioni giri per impieghi pesanti
- il sistema elettronico di stabilizzazione della velocità (ESSS) mantiene una velocità stabile indipendentemente dalle variazioni di carico
- maschiatura di fori passanti e cechi
- foratura con frese HSS e TCT oppure punte elicoidali
- frizione elettronica
- protezione contro sovraccarichi e surriscaldamento
- design rigido per prolungare la vita dell'utensile
- il sensore di inclinazione arresta il motore in caso di anomalia della macchina
- il sistema di monitoraggio LED visivo a 360 gradi indica le condizioni attuali della perforatrice e fornisce informazioni diagnostiche e di sicurezza, ad es. spazzole consumate
- innovativo magnete intelligente con peso ridotto
- il controllo del campo magnetico (MFSC) offre la massima potenza di adesione magnetica su materiali sottili
- la base magnetica, grazie alla funzione di risparmio energetico (ESB), utilizza solo il 50% della sua potenza quando il motore non è in funzione
- la regolazione semiautomatica della slitta di scorrimento, consente regolazioni semplici, veloci, precise e ripetibili senza la necessità di avere alcuna esperienza in ambito meccanico.
- pannello di controllo intuitivo nella parte superiore del motore
- serbatoio liquido raffreddamento con maggior capacità



| | | | | | | | | | | | | |
|--|--|--------------|---------------------------------|-----------------------|------------------------------------|----------------|---------------------|------------------------|-----------------------------|--|---------------------------------|-------------------------------------|
| | | | | | | | | | | | | |
| Foratura con frese a corona max 70 mm (2-3/4") | Foratura con punte elicoidali max 25 mm (1") | Mandrino MT3 | Profondità di taglio 75 mm (3") | Corsa 190 mm (7-1/2") | Velocità 120-190 rpm / 290-450 rpm | Potenza 1600 W | Peso 18 kg (40 lbs) | Maschiatura M20 (7/8") | Indicatore consumo spazzole | Protezione termica contro surriscaldamento | Protezione contro sovraccarichi | Sistema protezione distacco magneti |



Maschiatura fori passanti sino a M20



Maschiatura fori cechi sino a M20



Rotazione antioraria (CCW)
Controllo semplice ed intuitivo del sistema di sgancio rapido per la maschiatura



Pannello comandi intuitivo posto sulla testa del motore



Foratura con frese a corona sino a 70 mm (2-3/4")
• Profondità max. sino a 75 mm (3")



Foratura con punte elicoidali max 25 mm (1")
• Corsa 190 mm (7-1/2")

Visual Monitoring System - VMS

| | | |
|----------------------------|--|---|
| CONDIZIONI DEL PERFORATORE | | pronta a lavorare (illuminazione colore verde) |
| | | in funzione (illuminazione colore bianco) |
| | | surriscaldamento (illuminazione colore rosso) |
| | | stop emergenza/sovraccarico (illuminazione colore blu) |
| INFORMAZIONI DI SICUREZZA | | bassa forza di adesione (colore verde lampeggiante) |
| | | rischio sovraccarico (colore blu lampeggiante) |
| INFORMAZIONI DIAGNOSTICHE | | stop emergenza/caduta di tensione (cambiamento colore da rosso a blu) |
| | | stop emergenza/spazzole consumate (cambiamento colore da rosso a verde) |



Il sistema di maschiatura Promotech include:



- TC - Mandrini per maschiatura con chiusura di sicurezza
- TA - Adattatori per maschiatura per fori passanti
- TASC - Adattatori per maschiatura con frizione di sicurezza per fori cechi
- RA - adattatore con riduzione

PRO-72T - Configurazioni di maschiatura disponibili

| Utensile per maschiatura | Mandrini per maschiatura | |
|---|--------------------------|---|
| | MT3-19 | MT3-31 |
| M8 | TA-1 oppure TASC-1 | TA-1 oppure TASC-1 assieme alla riduzione opzionale RA 2/1 |
| M10 | | |
| M12 | | |
| M8 | TA-2 oppure TASC-2 | |
| M10 | | |
| M12 | | |
| M14 | | |
| M16 | | |
| M18 | | |
| M20 | | |
| Configurazione standard per maschiatura | | Configurazione opzionale per maschiatura |

Accessori per maschiatura Promotech ad innesto rapido disponibili per PRO 72T:

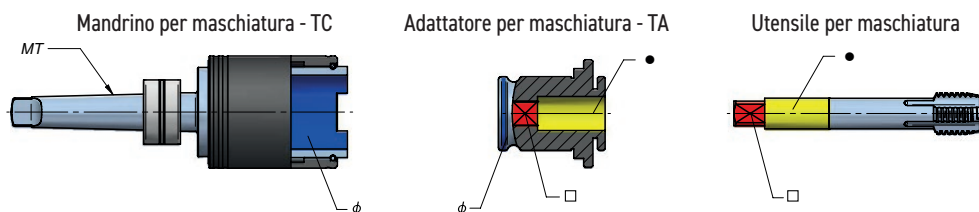
TC - mandrino per maschiatura con dadi di sicurezza

| Codice prodotto | Tipo | Descrizione |
|---------------------|--------|--------------------------------------|
| OPR-0584-11-00-00-1 | MT3-19 | Mandrino per maschiatura MT3 x 19 mm |
| OPR-0584-08-00-00-1 | MT3-31 | Mandrino per maschiatura MT3 x 31 mm |



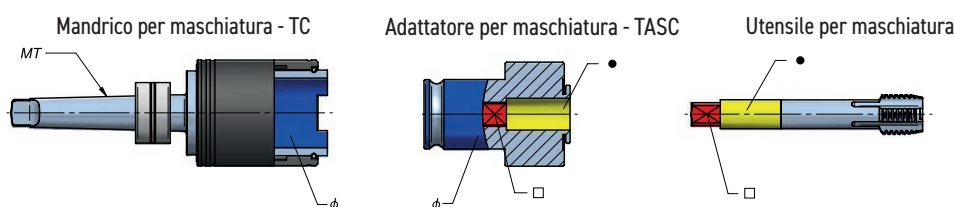
Il mandrino per maschiatura dotato di dado di fissaggio protegge l'utensile per maschiatura durante l'estrazione

TA - adattatori per maschiatura



| Codice prodotto | Tipo | Descrizione | ∅ [mm] | Misura del filetto | ● [mm] | □ [mm] |
|-----------------|------|--|--------|--------------------|--------|--------|
| WKL-000069 | TA-1 | Adattatore per maschiatura 19 mm x M8 | 19 | M8 | 8 | 6,2 |
| WKL-000070 | TA-1 | Adattatore per maschiatura 19 mm x M10 | 19 | M10 | 10 | 8 |
| WKL-000071 | TA-1 | Adattatore per maschiatura 19 mm x M12 | 19 | M12 | 9 | 7 |
| WKL-000072 | TA-2 | Adattatore per maschiatura 31 mm x M8 | 31 | M8 | 8 | 6,2 |
| WKL-000073 | TA-2 | Adattatore per maschiatura 31 mm x M10 | 31 | M10 | 10 | 8 |
| WKL-000074 | TA-2 | Adattatore per maschiatura 31 mm x M12 | 31 | M12 | 9 | 7 |
| WKL-000075 | TA-2 | Adattatore per maschiatura 31 mm x M14 | 31 | M14 | 11 | 9 |
| WKL-000076 | TA-2 | Adattatore per maschiatura 31 mm x M16 | 31 | M16 | 12 | 9 |
| WKL-000077 | TA-2 | Adattatore per maschiatura 31 mm x M18 | 31 | M18 | 14 | 11 |
| WKL-000078 | TA-2 | Adattatore per maschiatura 31 mm x M20 | 31 | M20 | 16 | 12 |

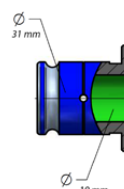
TASC - Adattatori per maschiatura con frizione di sicurezza



| Codice prodotto | Tipo | Descrizione | ∅ [mm] | Misura del filetto | ● [mm] | □ [mm] |
|-----------------|--------|--|--------|--------------------|--------|--------|
| WKL-000095 | TASC-1 | Adattatore per maschiatura con frizione di sicurezza 19 mm x M8 | 19 | M8 | 8 | 6,2 |
| WKL-000098 | TASC-1 | Adattatore per maschiatura con frizione di sicurezza 19 mm x M10 | 19 | M10 | 10 | 8 |
| WKL-000099 | TASC-1 | Adattatore per maschiatura con frizione di sicurezza 19 mm x M12 | 19 | M12 | 9 | 7 |
| WKL-000100 | TASC-2 | Adattatore per maschiatura con frizione di sicurezza 31 mm x M8 | 31 | M8 | 8 | 6,2 |
| WKL-000101 | TASC-2 | Adattatore per maschiatura con frizione di sicurezza 31 mm x M10 | 31 | M10 | 10 | 8 |
| WKL-000102 | TASC-2 | Adattatore per maschiatura con frizione di sicurezza 31 mm x M12 | 31 | M12 | 9 | 7 |
| WKL-000103 | TASC-2 | Adattatore per maschiatura con frizione di sicurezza 31 mm x M14 | 31 | M14 | 11 | 9 |
| WKL-000104 | TASC-2 | Adattatore per maschiatura con frizione di sicurezza 31 mm x M16 | 31 | M16 | 12 | 9 |
| WKL-000105 | TASC-2 | Adattatore per maschiatura con frizione di sicurezza 31 mm x M18 | 31 | M18 | 14 | 11 |
| WKL-000106 | TASC-2 | Adattatore per maschiatura con frizione di sicurezza 31 mm x M20 | 31 | M20 | 16 | 12 |

RA - adattatore con riduzione

| Codice prodotto | Tipo | Descrizione |
|-----------------|--------|--|
| RDC-000008 | RA 2/1 | Adattatore con riduzione 2/1 (31 mm / 19 mm) |

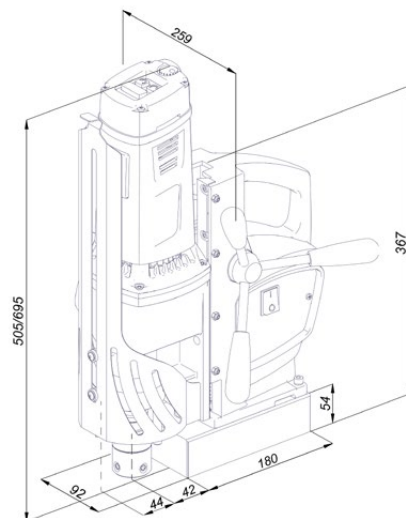


PRO-72T SPECIFICHE TECNICHE

| | |
|---|--|
| Velocità del motore (sotto carico) | 120-190 rpm (gear I) 290-450 rpm (gear II) |
| Potenza | 1600 W |
| Peso | 18 kg (40 lbs) |
| Foratura con frese a corona | max 70 mm (2-3/4")* |
| Foratura con punta elicoidale | 25 mm (1") |
| Misura massima maschiatura | M20 (7/8") |
| Corsa | 190 mm (7-1/2") |
| Massima profondità di taglio | 75 mm (3") |
| Tensione | 1~ 220-240 V, 50-60 Hz 1~ 110-120 V, 50-60 Hz |
| Protezione contro sovraccarico | Si |
| Protezione contro surriscaldamento | Si |
| Regolazione continua della velocità | Si |
| ESSS (Sistema elettronico di stabilizzazione della velocità) | Si |
| Gib Sistema semi-automatico di regolazione | Si |
| MFSC Controllo forma campo magnetico | Si |
| ESB Base magnetica con risparmio energetico | Si |
| Protezione contro il distacco del magnete | Si |
| Forza adesione magnetica (spessore 25 mm e rugosità Ra=1.25) | 1122 kgf (11 000 N) |
| Dimensioni base magnetica | 92 mm x 180 mm x 54 mm 3-5/8" x 7" x 2-1/8" |
| Spessore minimo della lamiera 8 mm | 8 mm (5/16") |
| Cono morse MT3 | MT3 |
| Porta utensile | 19 mm (3/4") Weldon |
| Codice prodotto 220-240 V, 50-60 Hz | WRT-0686-10-20-00-0 |
| Codice prodotto 110.120 V, 50-60 Hz | WRT-0686-10-10-00-0 |

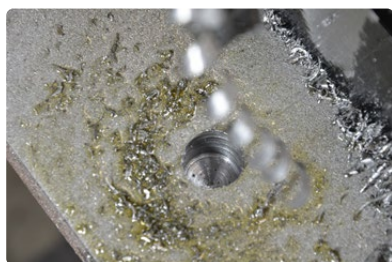
* Se superiore a 60 mm (2-3/8"), utilizzare un mandrino MT3 con portautensile Weldon da 32 mm (UCW-0686-08-00-00-0)

Dimensioni:



Fornitura standard:

- Perforatore
- Valigia di plastica
- Impugnature (3 pcs)
- Mandrino MT3 con porta utensile Weldon 19 mm (3/4")
- Cinghia di sicurezza
- Sistema di raffreddamento
- Molla protettiva per tubi di raffreddamento
- Cuneo per estrazione mandrino
- chiave esagonale 5 mm con impugnatura
- chiave esagonale 4 mm
- chiave esagonale 2.5 mm
- chiave combinata 8 mm
- Manuale operatore



Altri accessori opzionali:



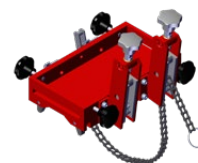
Mandrino MT3 x 32 mm Weldon per diametro di foratura oltre 60 mm (2.3") fino a 50 mm (2") di profondità
Codice prodotto: UCW-0686-08-00-00-0



Dispositivo per fissaggio su tubi DMP 251 per diametri di 80-250 mm (3-10")
Codice prodotto: PDS-0110-03-00-01-0



Spruzzatore a pressione per raffreddamento dell'utensile con capacità 2L
Codice prodotto: UKL-0440-16-00-00-0



Dispositivo per fissaggio su tubi DMP 501 per tubi con diametri di 150-500 mm (3-10")
Codice prodotto: PDS-0111-03-00-01-0



Tutte le informazioni sono soggette a modifiche senza preavviso. 20.07



PROMOTECH Sp. z o.o.
ul. Elewatorska 23/1, 15-620 BIAŁYSTOK, POLAND
tel. (+48 85) 678 34 05, fax (+48 85) 662 78 77
marketing@promotech.eu www.promotech.eu

Il tuo rivenditore locale:

